

Zukunftsweisend bauen
in jeder Größenordnung

Die Wandelemente von ELEMENTA® werden jeder Anforderung gerecht und bieten deshalb die optimale Lösung für sämtliche Anforderungen.
Ob Einfamilienhaus, Industriebau oder Ökobau – ELEMENTA® ermöglicht Ihnen einen wirtschaftlichen Bauablauf mit kurzen, genau kalkulierbaren Bauzeiten.



Schulungsgebäude



Klinikum München



Wohnbebauung

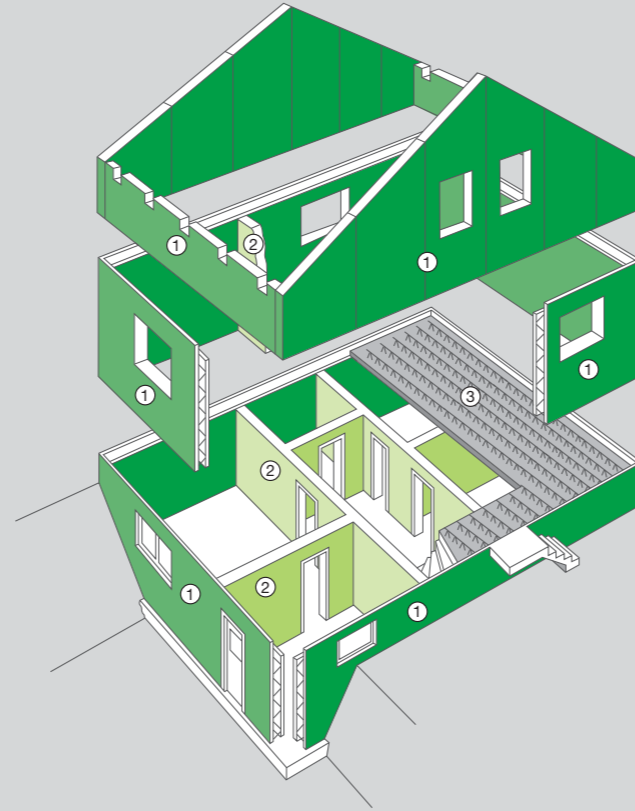


Auslieferungshalle



Bürogebäude

Bauen mit ELEMENTA®-Betonbauteilen



- ① ELEMENTA®-Variowand-Systeme
- ② ELEMENTA®-Massivwand-Systeme
- ③ ELEMENTA®-Deckenelement-Systeme



ELEMENTA®-Wandsysteme
langlebig – sicher – mit Zukunft!



ELEMENTA®
Betonfertigteile

*Beton, wir machen
das Beste daraus!*

ELEMENTA® Betonfertigteile GmbH · Graf-Zeppelin-Str. 7 · D - 76694 Forst
Tel. + 49 (0) 72 51/50 50-740 · Fax + 49 (0) 72 51/50 50-766
www.elementa-betonteile.de · info@elementa-betonteile.de



1794
13



ELEMENTA®
Betonfertigteile

Beton, wir machen das Beste daraus!



ELEMENTA®
Betonfertigteile

Die ELEMENTA®-Variowand und Massivwand

Modernste Technologie und jahrzehntelange Erfahrung für besseres Bauen.

Die ELEMENTA®-Wandelemente fertigen wir für Sie aus natürlichen, lokal verfügbaren Rohstoffen. Das erspart lange Transportwege und schont den Menschen und die Umwelt. ELEMENTA® verwendet für das Ablösen von der Schalung Trennmittel auf der Basis von Pflanzenöl. Beton wird seit tausenden von Jahren verwendet und auch von römischen Baumeistern als langlebiges und flexibles Baumaterial geschätzt.

Die ELEMENTA®-Wandelemente produzieren wir passgenau mit modernsten Produktionsmethoden – nach Ihren Wünschen. Planer und Bauherren sind mit den für Sie individuell gefertigten ELEMENTA®-Wandelementen grundsätzlich nicht an Rastermaße gebunden. Ihrer Kreativität und der Umsetzung individueller Vorstellungen sind kaum Grenzen gesetzt. Die wetterunabhängige Fertigung der ELEMENTA®-Wandelemente mit modernster Computertechnik garantiert Ihnen gleichbleibend hohe Qualität. Die systembedingte hohe Maßgenauigkeit der ELEMENTA®-Wandelemente und die werkseitig ausführbaren Spezifikationen wie z. B. Fenster- und Türöffnungen, Leerrohre u.v.m. ermöglichen die weitgehende Vorrausplanung nachfolgender Ausbaugewerke und einen geregelten und kurzen Bauablauf – das spart Zeit und Kosten.



Geschäfts- und Bürogebäude



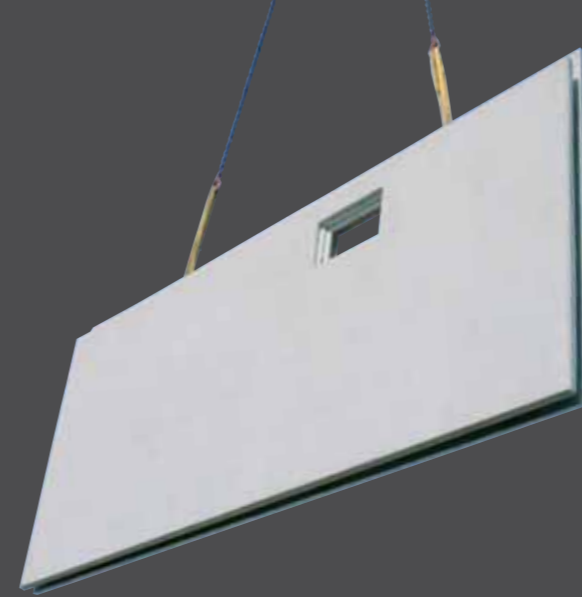
Pantheon, erbaut 118 - 125 n. Chr.

Beton in der Antike

Schon die Römer wußten seine Vorzüge zu schätzen. Die freitragende Kuppel des Pantheon in Rom ist mit einer Spannweite von ca. 43 m aus Beton gefertigt

Ihre wertbeständigen Vorteile

- ◆ Ihre individuellen Vorstellungen werden realisiert, z.B. Formgebung, Statik, Einbauteile wie Grundinstallation Elektro, Öffnungen jeglicher Art und Anzahl – wir beraten Sie
- ◆ Energieeinsparung – durch Weiterbehandlung mit entsprechender Dämmung sind optimale Energiesparmöglichkeiten gegeben
- ◆ Extrem hoher Brand- und Schallschutz
- ◆ Raumklima – die Behaglichkeitskriterien wie Sommer-, Winterverhalten und das Wärmespeichervermögen sind hervorragend
- ◆ Die verwendeten Materialien sind ökologischer Art und recyclebar
- ◆ Durch die Erfüllung oben genannter Punkte ergibt sich eine dauerhafte Nachhaltigkeit bei allen Zukunftskriterien
- ◆ Wirtschaftlichkeit – bei ganzheitlicher und langzeitlicher Betrachtung ist eine hohe Wertschöpfung gegeben
- ◆ Qualifiziertes Beraterteam
- ◆ Hauseigene CAD in Verbindung mit der Produktion
- ◆ Produktqualität durch Eigen- und Fremdüberwachung
- ◆ Computergesteuerte, lasergestützte Fertigung
- ◆ Hauseigene Logistik
- ◆ Montage durch erfahrenes hauseigenes Team
- ◆ Kurze Bauzeit mit reduzierter Baustelleneinrichtung
- ◆ Monolithisches Endprodukt
- ◆ Kontrollierte, hochwertige Betone bis C 55/67 einschließlich aller Expositions-Klassen
- ◆ Geschossweise können Wände und Decken zusammen montiert und betoniert werden – enormer Zeitvorteil
- ◆ Reduzierte Gewerke- und Personaleinsatz



- ◆ Weitgehend wetterunabhängige Montage an der Baustelle
- ◆ Steigerung der verfügbaren Flächen und Raumgewinn
- ◆ und viele mehr – fragen Sie uns

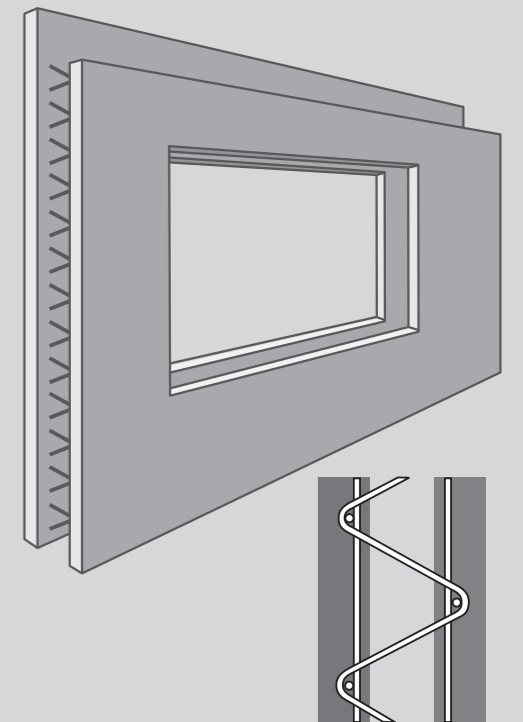


Doppelt hält besser – die ELEMENTA®-Variowand

Optimal für Geschossbauten jeglicher Art, wie Ein- und Mehrfamilienhäuser, Reihenhäuser, Industrie- und Gewerbebauten, Parkhäuser, Schwimmbäder, Krankenhäuser, Kläranlagen, wasserundurchlässige Konstruktionen, Ökobauten etc.

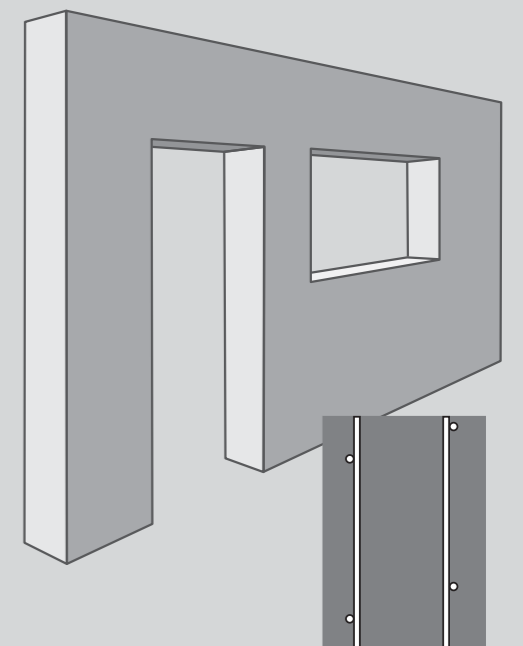
ELEMENTA®-Variowand

Die ELEMENTA®-Variowand wird für Außenwände, tragende und nichttragende Innenwände verwendet und erfüllt alle Beanspruchungsarten. Die ELEMENTA®-Variowand besteht aus zwei Schalen von je mindestens 5 cm Dicke, die durch Gitterträger verbunden sind. Je nach geforderter Tragfähigkeit und bauphysikalischen Anforderungen können diese mit entsprechender Betonzusammensetzung als anwendungsoptimierte Wandelemente eingesetzt werden. Auf der Baustelle wird die ELEMENTA®-Variowand mit Ortbeton vergossen, so dass ein monolithischer Bauteil entsteht. Die ELEMENTA®-Variowand produzieren wir in jeder Wandstärke von $d = 16$ cm bis $d = 36$ cm, sie sind beidseitig schalungsglatt nach DIN 18217. Die maximale Elementgröße beträgt $9,70 \times 3,00$ m, abhängig von den Anforderungen.



ELEMENTA®-Massivwand

Die ELEMENTA®-Massivwand fertigen wir in den Wandstärken von $d = 12$ cm und mehr. Diese kommt in der Regel als nichttragende Wand zum Einsatz, kann aber auch bei statischen Erfordernissen als tragende Innenwand verwendet werden. Die ELEMENTA®-Massivwand $d = 12$ cm ist beidseitig schalungsglatt nach DIN 18217. Die übrigen ELEMENTA®-Massivwände sind einseitig schalungsglatt, die andere Seite geglättet.



Beton, wir machen das Beste daraus!



ELEMENTA®
Betonfertigteile



Villa



Parkhaus



Mehrfamilienhaus